

EH-0301/0302

Beamax®
株式会社 Beamax

Halogen Effect Projector

HALOGEN PROJECTOR



EH-0301(B)



EH-0302(W) アタッチメント取付部を回転

ウィンドウディスプレイや展示会など、多様な用途にご利用いただけます。アタッチメントの組み合わせと交換により、多彩な映像を投影できる高解像度のエフェクトプロジェクタです。

■優れた解像力・高い効率

非球面レンズを含む2枚の集光レンズと、3枚構成の投影レンズにより、優れた解像力と高い効率を実現しました。

■ランプハウスとゴボ(フィルム)の冷却

一つのファンにより、ランプハウスとゴボの冷却をしています。長時間連続使用しても、灯体が加熱したりゴボが熱で損傷する事はありません。

■豊富なアタッチメント

投影レンズの前のフロント・アタッチメント取付部と、後のバック・アタッチメント取付部を持ち、豊富なアタッチメントを組み合わせ、多彩な演出ができます。アタッチメントの電源は、灯体側面のコンセントから直接取ることができます。

回転ディスクを用いる場合、EH-0301では映像を水平方向にしか動かせません。EH-0302は、アタッチメント取付部が左右に90°回転しますので、雪・雨・炎などのパターンを斜めや上下に動かせます。

■高い安全性

冷却ファンの万一の故障に備えて、温度ヒューズを内蔵しています。ランプの破裂の原因となる、寿命末期の放電を防止するために、ランプ回路に電流ヒューズを入れています。ランプとヒューズが同時に切れることが多いので、4Aのガラス管ヒューズもご用意ください。当社からお客様に納入する交換ランプには、ヒューズを同梱しています。

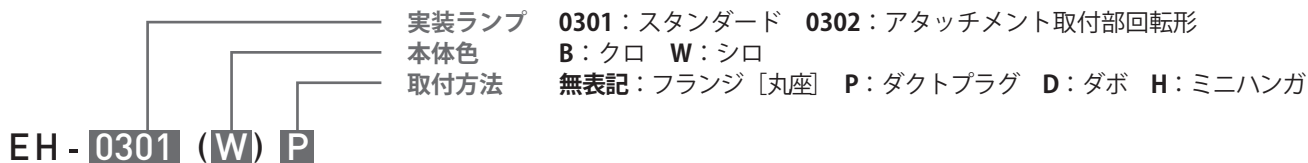
定格・仕様

型式名称	EH-0301/EH-0302
定格電圧・消費電力	AC100V 50/60Hz 305W
適合電球・定格寿命	ハロゲン JCD100V300WT [定格寿命 300 時間] ハロゲン DRA120V300W [100V 点灯寿命 1,000 時間]
冷却方法	ファンによるランプハウスとゴボの強制空冷
安全装置	電流ヒューズと温度ヒューズ [非復帰]
光学仕様	アパチャ直径 42mm
レンズ	集光レンズ：非球面レンズを含む2枚構成 投影レンズ：3枚構成 f=60mm
質量 [フランジ取付]	2.2kg
本体材質・仕上げ	薄鋼板 [メラミン焼付塗装シロ・クロ]
その他仕様	2回路仕様 [調光を可能にするためランプ・ファン回路を分離]

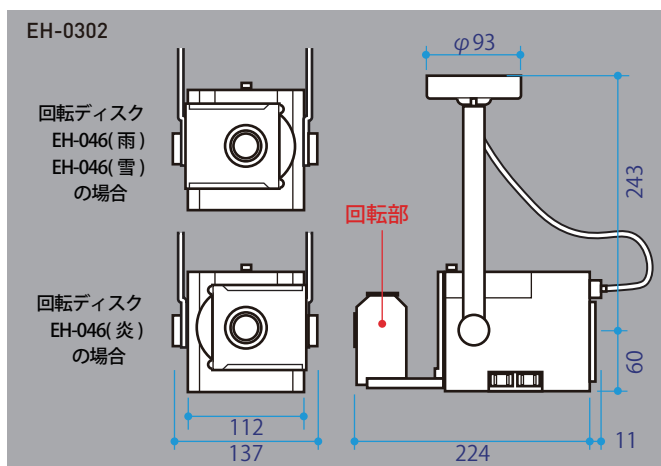
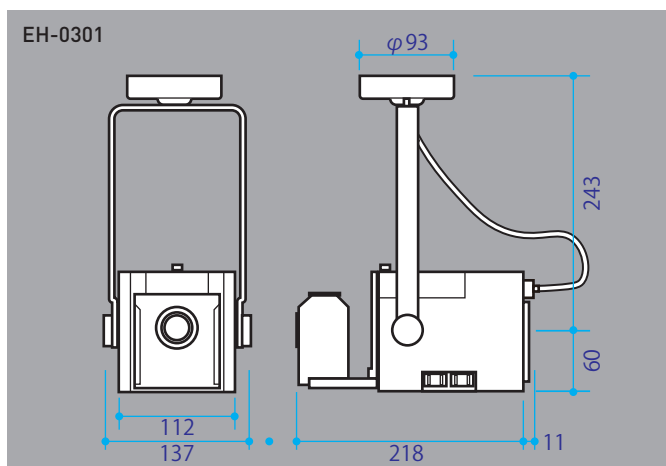
EH-0301/0302

Halogen Effect Projector

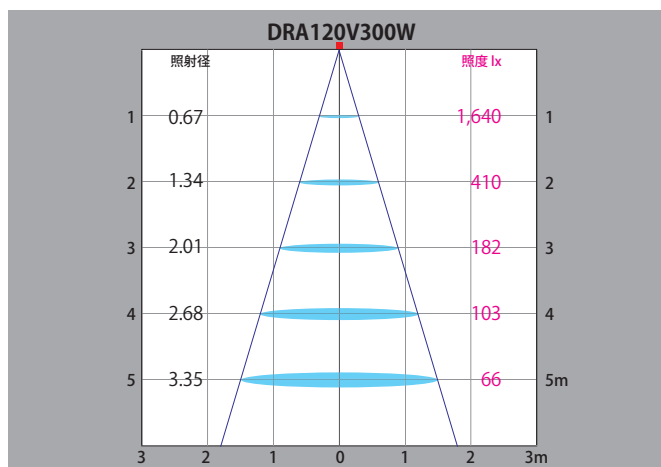
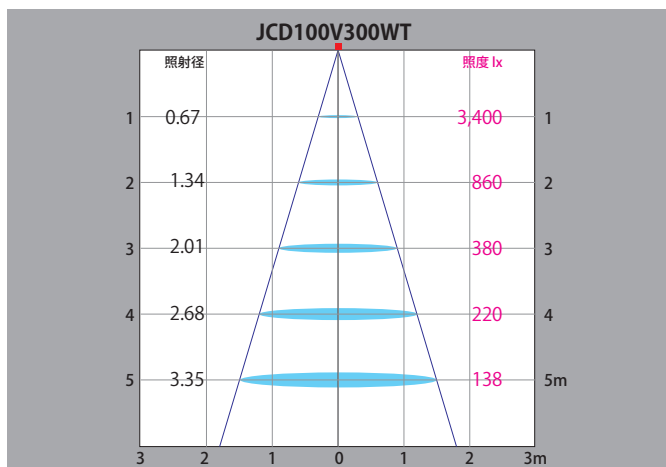
● バリエーション／型式名称



● 外形寸法 [フランジ取付]



● 配光 / 照度



● アタッチメント [後部]

投影パターンを作り出します
バック・アタッチメント取付部に取り付けます



● アタッチメント [前部]

光の色調を変えたり、ゴボに更なる動きを与えます
フロント・アタッチメント取付部に取り付けます

Beamax[®]

株式会社 Beamax
〒319-0205 茨城県笠間市押辺2755-3 電話0299-45-4111 FAX. 0299-45-6033
www.beamax.co.jp