

## Fresnel Lens Spot

HALOGEN

SPOT



H-0321S(W)



H-0321H(B)

店舗のアクセント照明からディスプレイ、舞台などに最適なフレネルレンズポットライトです。エッジが目立たない配光で、アクセント照明から地明かり照明まで幅広く使えます。

### ■ 強制空冷

冷却ファンにより器具の表面が熱くならず、取り扱いが容易です。冷却ファンが故障したときの安全対策として、温度ヒューズが過熱を感知し、熔断して消灯します。

### ■ 高い器具効率

楕円曲面のアルミニウム反射鏡で集光し、リレーレンズを通してフレネルレンズで投光することにより、高効率でムラの少ない光を照射します。300W でも 500W クラスの明るさがあります。

### ■ 照射面の輪郭が二種類—ソフトとハード

フレネルレンズとして拡散用ディンプルがあるソフトレンズと、ディンプルのないハードレンズの二種類があります。ソフトレンズは少し暗くなりますが、照射面の輪郭が更にソフトでムラが少なくなっています。

### ■ 軽量

灯体をアルミニウム板で作っているので軽量です。持ち運びや取り付けが容易です。

### ■ ビーム調整機能

フレネルレンズの移動により、照射面を「狭くて明るい」から「広くて暗い」まで連続的に変えられます。リレーレンズの働きにより照射面を広くしても、照射面の中心部が暗くなる中抜けが起きません。

### ■ 電球交換

ファンとソケットが一体となったファンソケットユニットは、ひねることにより着脱ができ電球交換が容易です。

### ■ 特注モデル

外部調光に対応するランプ・ファン別回路モデルも特注対応できます。お問い合わせ下さい。

### 定格・仕様

| 型式名称          | H-0321S  | H-0321H    |
|---------------|--|------------|
| 定格電圧・消費電力     | AC100V 50/60Hz 305W                              |            |
| 適合電球・定格寿命     | ハロゲン JCV100V300WA [定格寿命 2,000 時間]                |            |
| 冷却方法          | 低速プロペラファンによる強制空冷                                 |            |
| 安全装置          | 温度ヒューズが過熱を感知、熔断してランプ回路を切断 [非復帰]                  |            |
| レンズ           | フレネルレンズ 有効径φ100mm f=100mm 両凸リレーレンズ<br>拡散用ディンプルあり | 拡散用ディンプルなし |
| 質量 [ダクトプラグ取付] | 2.4kg  |            |
| 本体材質・仕上げ      | 耐食アルミニウム合金板 薄鋼板 [メラミン焼付塗装 シロ・クロ]                 |            |
| 付属品           | シートホルダ   |            |
| その他仕様         | 2 回路仕様 [調光を可能にするためにランプ・ファン回路を分離]                 |            |

# H-0321

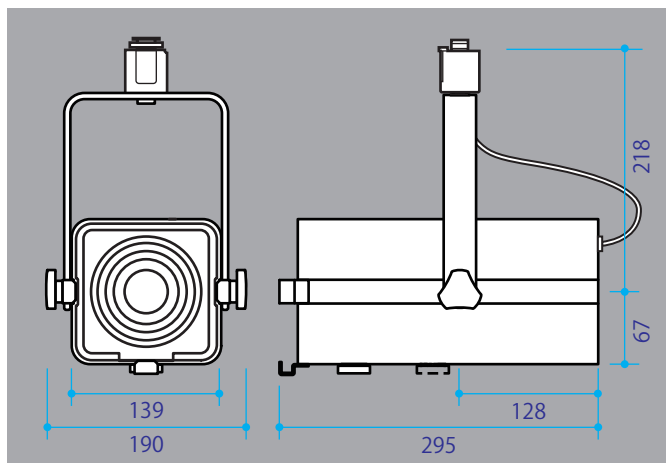
# Fresnel Lens Spot

## ● バリエーション／型式名称

レンズ  
 本体色  
 取付方法  
**H-0321 S (W) P**

**S**: ソフトレンズ [拡散用ディンプルあり] **H**: ハードレンズ [拡散用ディンプルなし]  
**B**: クロ **W**: シロ  
 無表記: フランジ [丸座] **P**: ダクトプラグ **D**: ダボ **H**: ミニハンガ

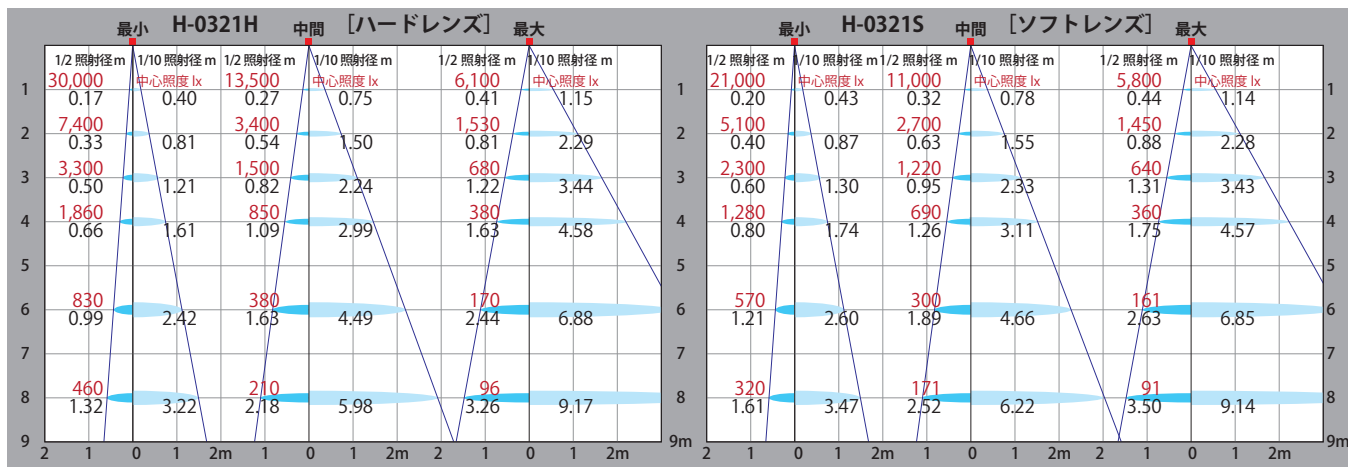
## ● 外形寸法 [ダクトプラグ取付]



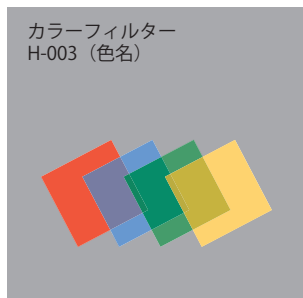
## ● レンズ



## ● 配光 / 照度



## ● アタッチメント



**Beamax**®

日本応用光学株式会社  
 〒157-0071 東京都世田谷区千歳台 3-3-16 H N 千歳台ビル 6F  
 電話 03-5490-3722 FAX03-5490-3755  
 www.beamax.co.jp