

# MFLW-23/24

Beamax®  
日本応用光学株式会社

## LED Pin Spot

LED

3000K 4000K

PIN



MFLW-23W(B)P  
MFLW-24W(B)P



MFLW-23N(W)P  
MFLW-24N(W)P

小形多機能ピンスポット、FPCのLEDモデルです。白色マルチチップLEDを光源とし、3,000Kと4,000Kの光色があります。美術館、博物館、画廊、店舗などのディスプレイに最適です。

フレーミング操作やあまり複雑でないゴボ投影もできます。

### ■ LED 光源

電源を含めた消費電力が35Wと小さく自然空冷です。ハロゲン光源に比べて紫外線・赤外線の放射が極めて少ないので、光による悪影響を抑えられます。また消費電力と空調負荷を大幅に低減できます。

### ■ 二種類の白色光

3,000Kと4,000Kの光色があります。照明条件によって選択してください。

### ■ 二種類のレンズ

ワイドとナローの二つのレンズがあります。ゴボ投影にはボケや歪の少ないナローのレンズをご使用下さい。スポット径を小さくしたい場合はアタッチメントの丸カッタをご使用下さい。

### ■ 調光機能

電源部の切り替えスイッチで内部調光、電源OFF、外部調光(位相制御)を切り替えられます(●調光切り替えスイッチを参照)。

### ■ フレーミング機構とゴボ投影、回転

4枚の羽根を動かして、光を正方形・長方形・台形などに自由にカットするフレーミング機構を内蔵しています。メタルゴボ、ガラスゴボ、また丸カッタを挿入でき、シンボルマークや文字を投影できます。フレーミング機構とゴボを左右45°回転できる機構を追加しました。灯体を前後二つに分割し、前筒部を回転できます。器具を斜め上や下に向けたときのフレーミング操作が楽にできます。光漏れも軽減しています。

## 定格・仕様

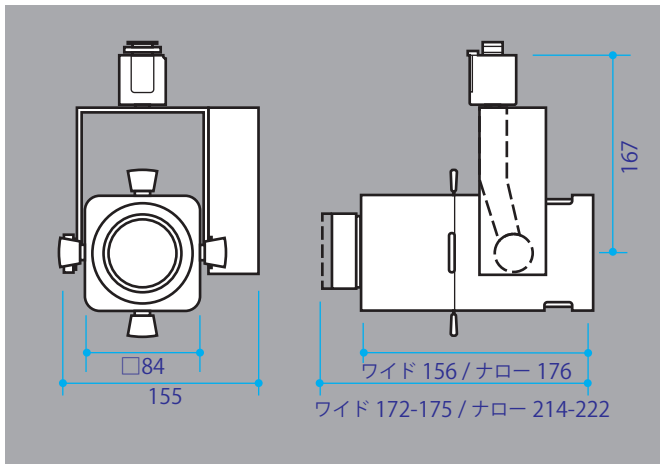
型式名称	MFLW-23	MFLW-24
定格電圧・消費電力	AC100V 50/60Hz 35W	AC100V 50/60Hz 35W
使用LED・定格寿命	3,000K 白色LED [定格寿命 35,000時間]	4,000K 白色LED [定格寿命 35,000時間]
冷却方法	自然空冷	
光学仕様	アパチャ直径 30mm フレーミング機構内蔵 ゴボ・丸カッタ挿入可能	
レンズ	LED集光レンズ ワイド：3枚構成 f=32mm ナロー：3枚構成 f=60mm	
調光	切り替えスイッチ内蔵 [外部調光・OFF・内部調光]	
質量 [ダクトプラグ取付]	ワイド：1.5kg ナロー：1.7kg	
本体材質・仕上げ	耐食アルミニウム合金板 薄鋼板 [メラミン焼付塗装 シロ・クロ]	

## ● バリエーション／型式名称

色温度      23：3,000K    24：4,000K  
 レンズ      W：ワイド    N：ナロー  
 本体色      B：クロ    W：シロ  
 取付方法    無表記：フランジ [丸座]    P：ダクトプラグ    D：ダボ    H：ミニハンガ

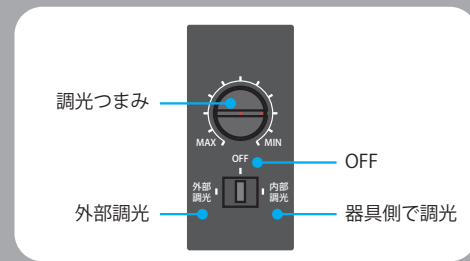
MFLW- **23** **N** (**W**) **P**

## ● 外形寸法 [ダクトプラグ取付]

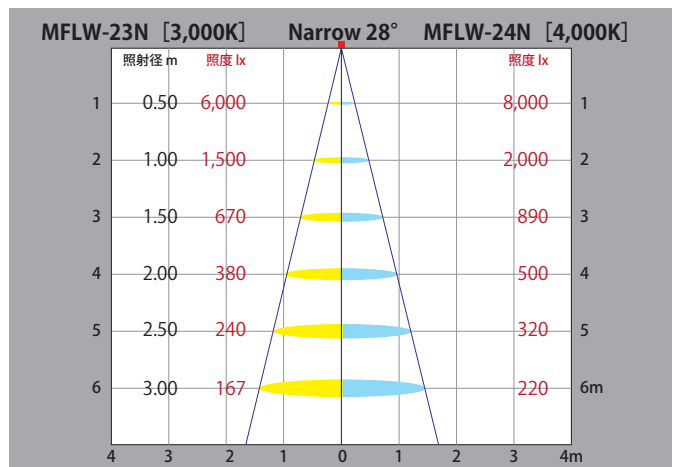
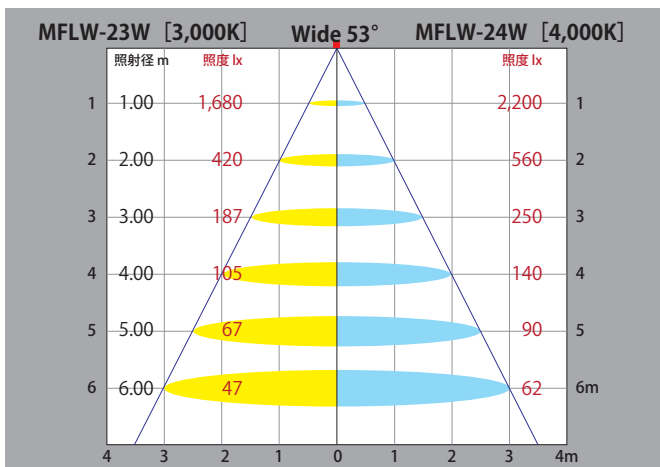


## ● 調光切り替えスイッチ

電源部のスライドスイッチで内部調光、電源 OFF、外部調光を切り替えます。内部調光では摘みで個別調光ができます。外部調光では、同じ位相調光回路につながった器具を、一括で調光できますが、一回路に一個の調光器バランスが必要です。

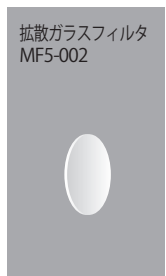


## ● 配光 / 照度



## ● 斜め投影でのフレーミング羽根の操作が容易

## ● アタッチメント



※MFS-001は通常のワイドシートホルダ (FPC-001) と違い、レンズから簡単には外れない構造になっています。