

RBW-300/500/750

Beamax®
日本応用光学株式会社

Rainbow Machine

HALOGEN RAINBOW



虹の七色を美しく再現します。光学ガラスのプリズムにより光を七色に分光しているため、一つ一つの色が純粋で、見る人に安らぎを感じさせます。結婚式場やディスプレイでのアイキャッチとして、また舞台やスタジオでお使いいただけます。

■ 強制空冷

300W から 750W のランプを使用しているため、ランプや本体が過熱しないように、冷却ファンを内蔵しています。冷却ファンが故障したときの安全対策として、温度ヒューズが温度上昇を感知し、熔断して消灯します。外部調光に対応する、ランプ・ファン別回路モデルがあります。

■ 高い器具効率—オリジナルランプ

RBW300 では器具効率を上げるため、通常より短いランプを使用しています。器具の大きさも小さくなっています。

■ 二種類の虹の形状

プリズムの材質の違い A タイプと B タイプの虹を用意しています。A タイプは自然の虹に近い形、B タイプは色の幅が広く曲がり急で、誇張された感じがします。虹を投影する高さを高くすると(器具を上の方に傾けると)虹の曲がり急になります。

■ 虹の投影

直線状のフィラメントを持つ J タイプのハロゲンランプの光を、円筒レンズによって集光し、三角プリズムによって七色に分け(分光し)て虹を投影します。虹の色の幅や曲がり具合は、プリズムの材質によって決まり、自由に変えることはできません。プリズムの屈折率が大きいと虹の曲がり急になり、色による屈折率の違い(分散)が大きいと、虹の色の幅が広がります。円筒レンズの収差により、虹の左右の端は色の出方が悪くなります。

定格・仕様

型式名称	RBW-300	RBW-500	RBW-750
定格電圧・消費電力	AC100V 50/60Hz 272W	AC100V 50/60Hz 513W	AC100V 50/60Hz 763W
適合電球・定格寿命	ハロゲン J110V300WB/78 [100V 点当寿命 2,000 時間]	ハロゲン J100V500W [定格寿命 2,000 時間]	ハロゲン JP100V750W [定格寿命 1,500 時間]
冷却方法	低速プロペラファンによる強制空冷		
安全装置	温度ヒューズが過熱を感知、熔断してランプ回路を切断 [非復帰]		
光学仕様	円筒レンズによる集光 三角プリズムによる分光		
質量 [ヨーク取付]	3.4 kg	5.6 kg	5.6 kg
本体材質・仕上げ	薄鋼板 [メラミン焼付塗装 シロ・クロ]		
その他仕様	2回路仕様 [調光を可能にするためランプ・ファン回路を分離]		

RBW-300/500/750

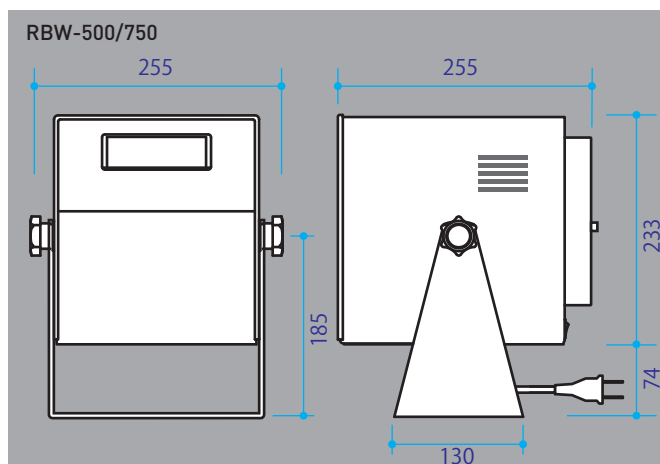
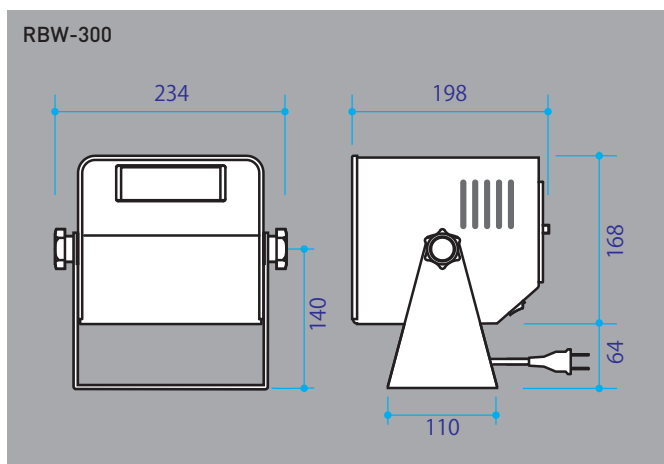
Rainbow Machine

● バリエーション／型式名称

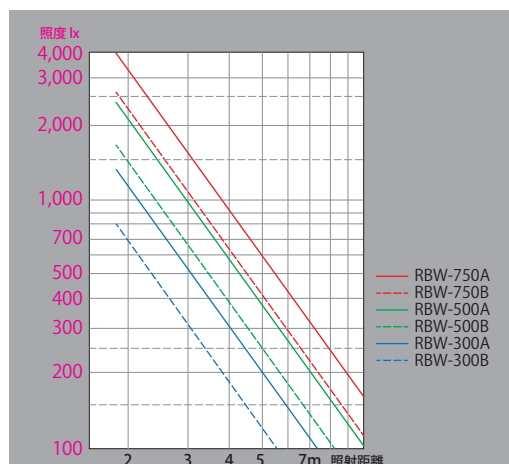
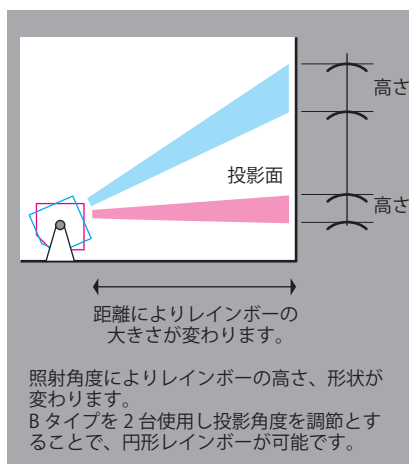
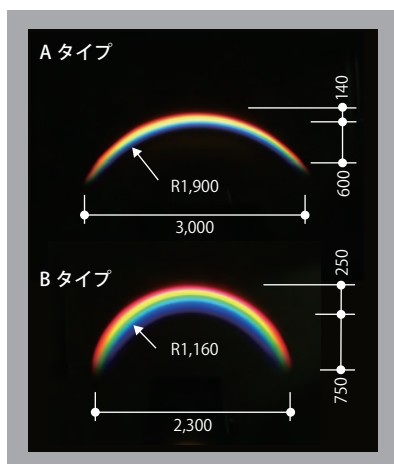
	実装ランプ	300 : 300W	500 : 500W	750 : 750W
	本体色	B : クロ	W : シロ	
	虹の種類	A : Aタイプ	B : Bタイプ	

RBW- **300** (**W**) **A**

● 外形寸法



● 配光 / 照度



RBW-300 と RBW-500/750 ではランプの長さが異なるのでランプを入れ替えることはできません。RBW-500 と RBW-750 ではランプの長さが同じですので、入れ替えが可能です。

完全な屋外仕様ではありませんが、水が多少掛かる場所で使用できるように、ステンレス鋼板を使用し、光の出口の周りから水が内部に入らないようにした特注品もあります。この場合でも周囲の湿度が高い場合は、定期的に冷却ファンの交換が必要になる事があります。

Beamax®

日本応用光学株式会社
〒157-0071 東京都世田谷区千歳台 3-3-16H N千歳台ビル 6F
電話 03-5490-3722 FAX03-5490-3755
www.beamax.co.jp

20150925