

Halogen Effect Projector Downlight

HALOGEN

PROJECTOR



SMP-50N(W)

シンボルマークや文字投影用の高効率のプロジェクタで、天井に埋め込み壁に投影します。

色温度 3,200K、寿命 4,000 時間の 12V50W のランプを使用し、冷却ファンはありません。天井面からのレンズの出っ張りが少なく、目立ちません。

■ 光源

照射光の熱線は 80% がカットされ、器具の消費電力は 54W で省電力です。ランプ寿命は FPC シリーズの 1,000 時間に対し、4,000 時間と大変長くなっています。熱に強いダイクロミックミラーにより、寿命末期まで光色、光量が安定しています。
※50W を超えるランプは絶対に使用しないでください。電子トランスの故障などの原因になります。

■ 調光

冷却ファンを使用していないため、標準仕様で外部から調光することができます。

■ 鮮明な投影像

ランプ電圧が 12V のためフィラメントが小さく、また反射鏡のビーム角が狭いため、投影像の周りのフレアが少なく、鮮明なパターンが投影できます。ナローのレンズでフォーカシングをレンズの前に取り付けると、明るさは落ちますが、更に鮮明な像が得られます。

定格・仕様

型式名称	SMP-50
定格電圧・消費電力	AC100V 50/60Hz 54W
適合電球・定格寿命	ダイクロミラー付ハロゲン JR12V50W MF-50S [定格寿命 4,000 時間]
冷却方法	自然空冷
光学仕様	アパチャ直径 24mm ゴボ・丸カッタ挿入可能
レンズ	ワイド：3 枚構成 f=32mm ナロー：2 枚構成 f=63mm
質量	ワイド 1.5kg ナロー 1.6kg
本体材質・仕上げ	耐食アルミニウム合金板 薄鋼板 [メラミン焼付塗装 シロ・クロ]
取付	205mm×125mm の取付穴を開口後、付属のダウンライトクランプにより取付枠を取付
付属品	ダウンライトクランプ

SMP-50

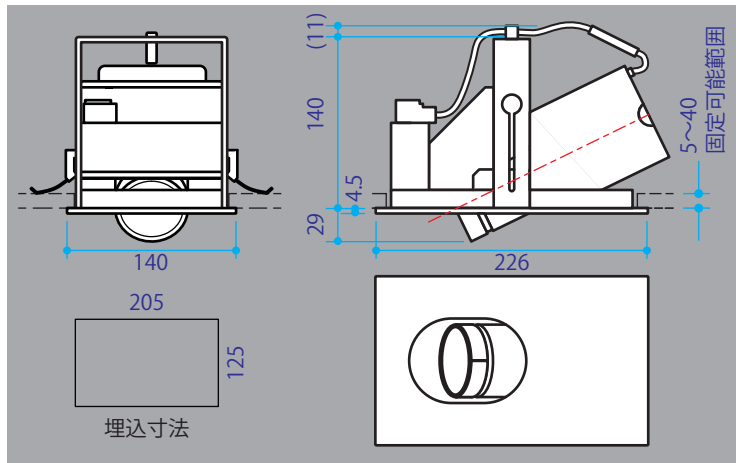
Halogen Effect Projector Downlight

● バリエーション／型式名称

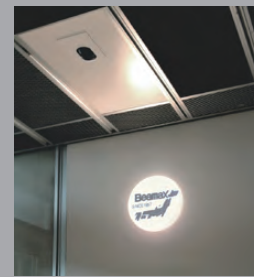
レンズ 本体色
 W:ワイド N:ナロー
 B:クロ W:シロ

SMP - 50 **W (W)**

● 外形寸法



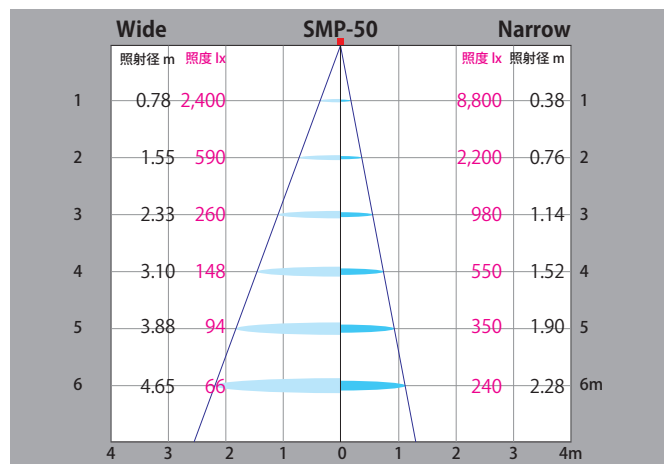
● 照射イメージ



プロジェクタの傾斜角一天井とプロジェクタの光軸との成す角は、ビームの開きにもよりますが、25° から40° 位が無理の無い範囲です。角度が小さいと光が前蓋で遮られないように、前蓋の開口を大きくする必要があります。角度が大きい

と、投影像が歪むためにゴボを補正する必要があり、補正しても投影像の上下で投影距離に差があるため、上下のピントを同時に合わせられません。傾斜角は計画の際にご相談ください。

● 配光 / 照度



● アタッチメント



Beamax®

日本応用光学株式会社
 〒157-0071 東京都世田谷区千歳台 3-3-16H N千歳台ビル 6F
 電話 03-5490-3722 FAX03-5490-3755
 www.beamax.co.jp