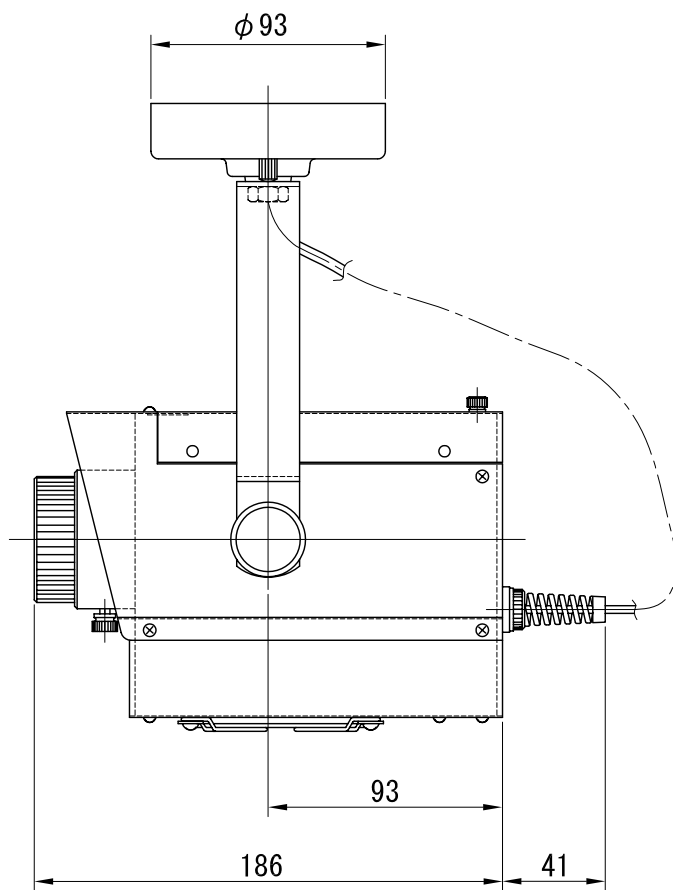
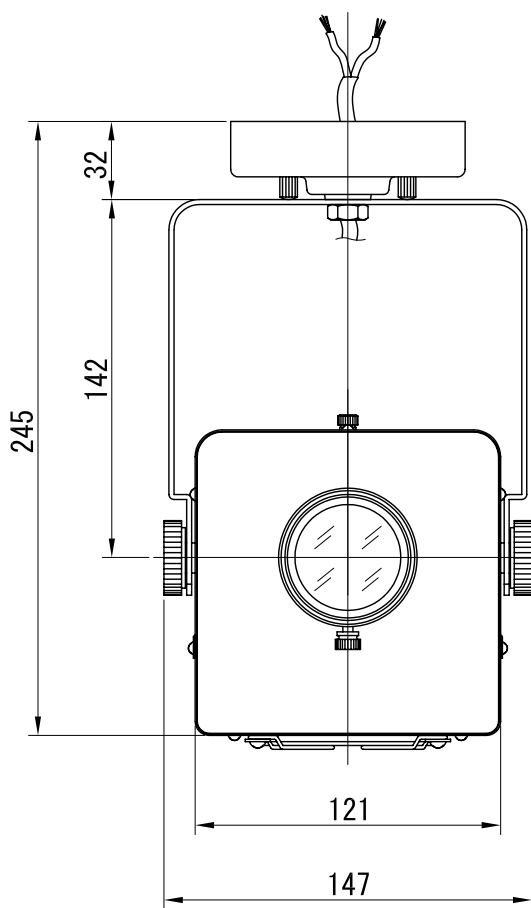
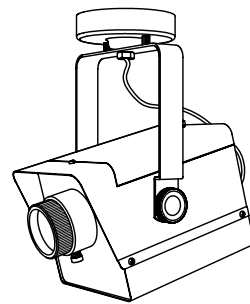
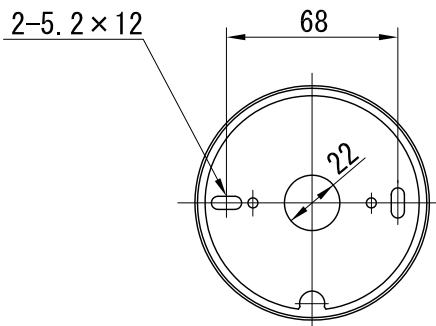


取付寸法



ランプ	ダイクロイックミラー付きハロゲンランプ				口金寿命	GU5.3	品名	エフェクトプロジェクタ	型番	EL-050()
	JR12V50W MF-50S					4000時間				
尺度作成	1/3	単位	mm	重量	1.8 kg	電圧	100V	備考		
	2002. 6. 11		色種	白(W)・黒(B)		電力	65 W			