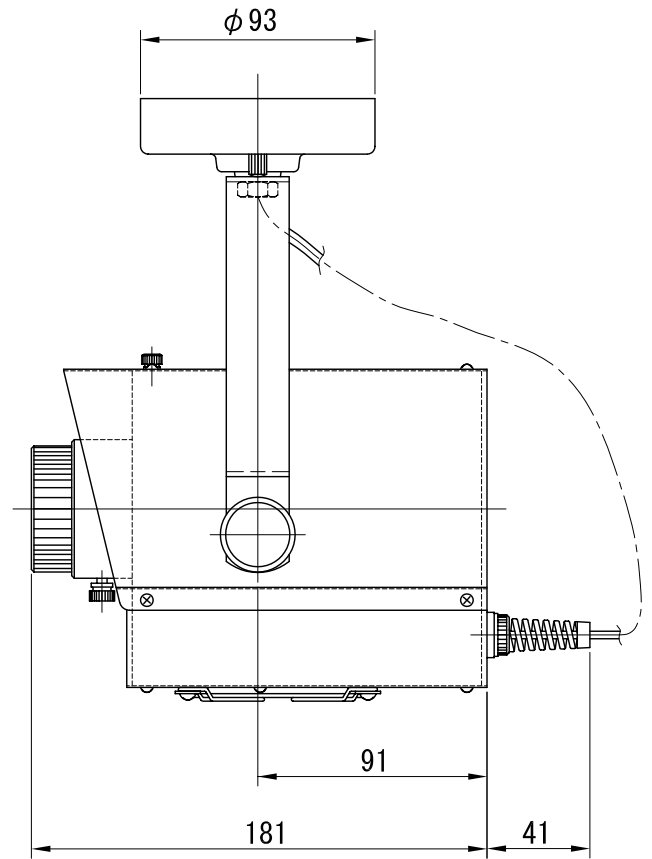
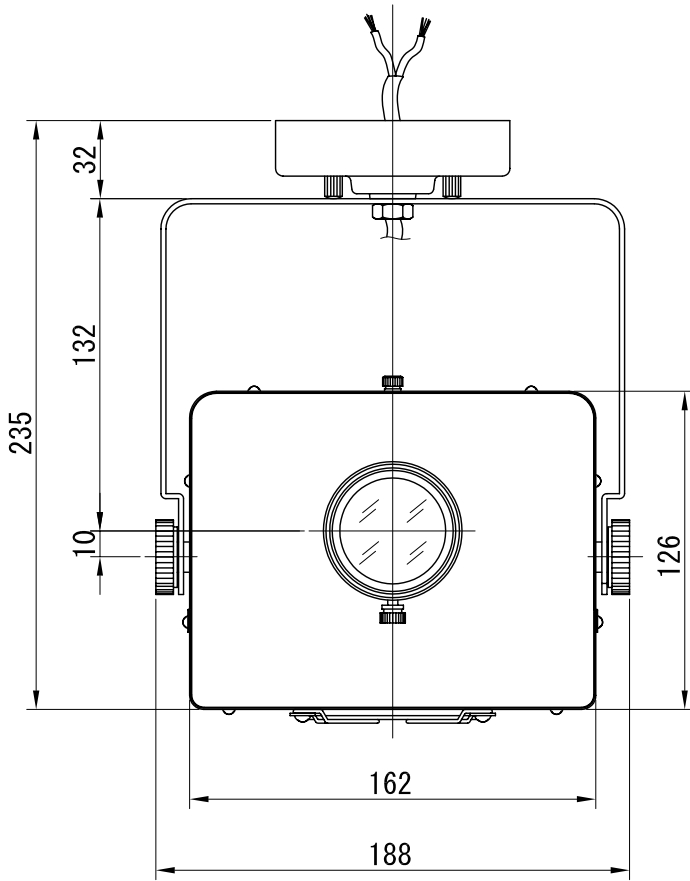
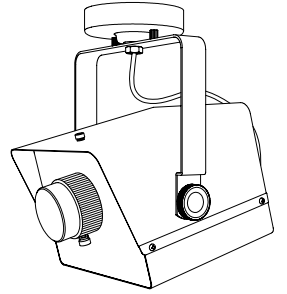
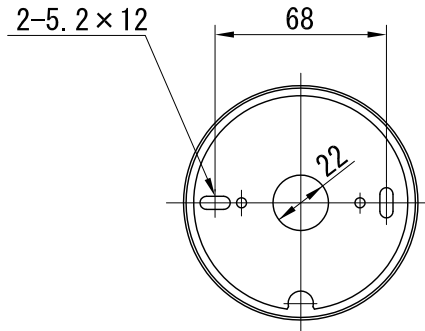


取付寸法



ランプ	ダイクロイックミラー付きハロゲンランプ JR12V50W MF-50S				口金	GU5.3	品名	フィルム回転エフェクト	型番	ELS-051 ()
					寿命	4000時間				
尺度作成	1/3	単位	mm	重量	2.3 kg	電圧	100V	備考		
	2002. 6. 11		色種	白(W)・黒(B)		電力	67W			