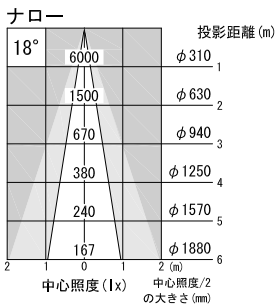
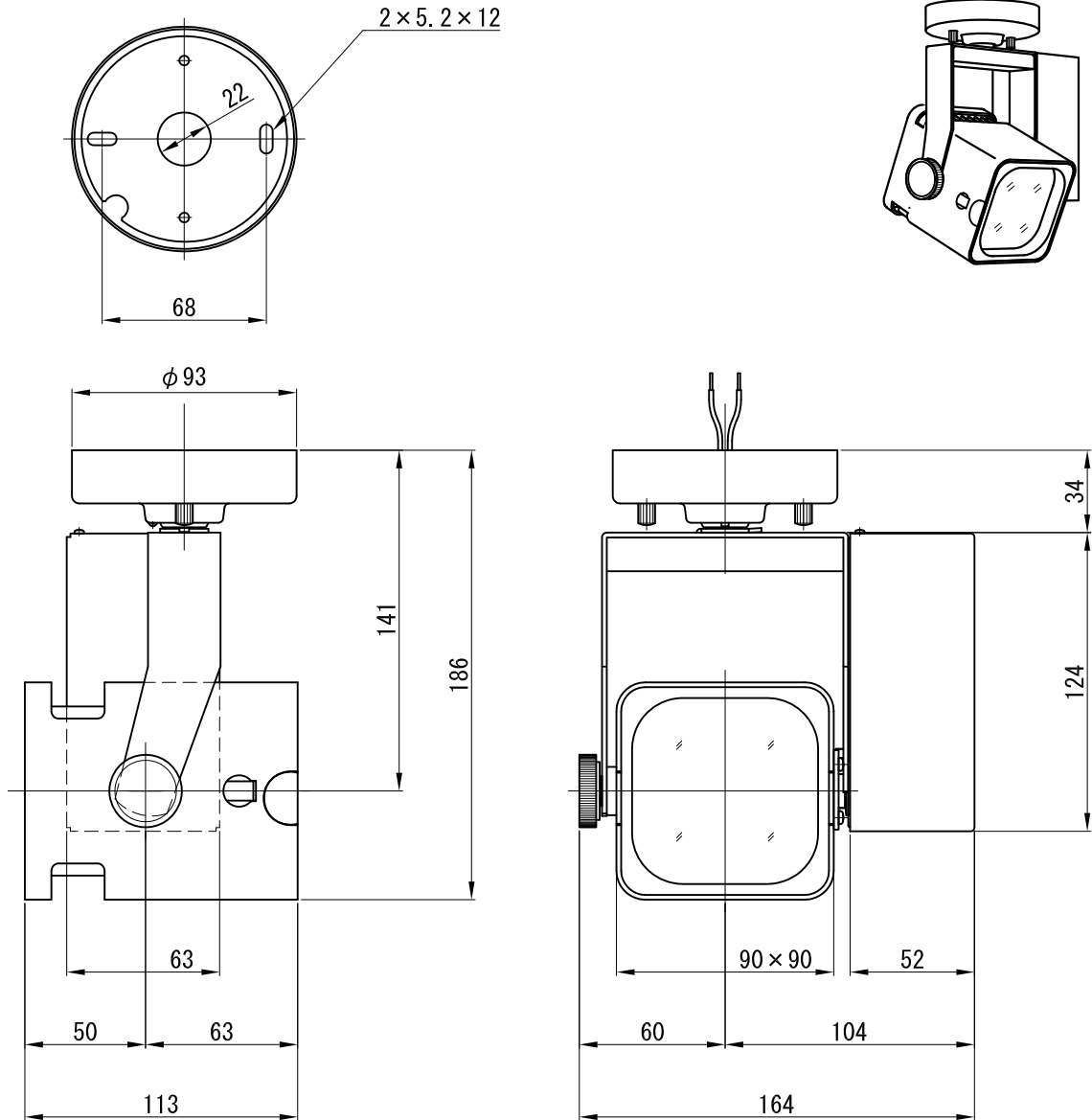


取付寸法



※ LEDの寿命は、周囲温度30℃で使用したとき 35,000時間です
 ※ LEDの特性により、色温度や色味、光量のばらつきがあります

光源	フルカラーLED (RGBW)					品名	LEDウォールウォッシャ ナロー・フランジ(丸座)取付		型番	シロ WWNC-22N (W)
										クロ WWNC-22N (B)
尺度作成	1/3	単位	mm	電圧	100V	電力	入力 33W・LED 22W		備考	別売品：リモコン(WWLC-001) 付属品：タッピンねじ4×25 2本
				電圧	1.4kg		電力	シロ(W)・クロ(B)		

